

**Материалы заданий отборочного муниципального этапа
XIII Южно-Российской межрегиональной олимпиады школьников
«Архитектура и искусство» по комплексу предметов
(рисунок, живопись, композиция, черчение)
(в Перечне олимпиад школьников России № 3 в 2020/21 учебном году)**

**Материалы заданий (постановок) отборочного муниципального этапа
XIII Южно-Российской межрегиональной олимпиады «Архитектура и искусство»
(2020/21 уч. год) по комплексу предметов (рисунок, живопись, композиция, черчение)
по номинациям:**

№1. НОМИНАЦИЯ «РИСУНОК» (отборочный муниципальный этап)

***Номинация для школьников 6-7 классов
«Натюрморт из бытовых предметов»***

Конкурсное задание выполняется на листе бумаги не менее формата А3 (297х420 мм).
Материал: графитный карандаш. Общая продолжительность испытания **180 минут (3 часа)**.

Содержание задания: участнику олимпиады предлагается выполнить рисунок трёх бытовых предметов на фоне двух драпировок (без складок).



***Номинация для школьников 8-9 классов
«Натюрморт из бытовых предметов»***

Конкурсное задание выполняется на листе бумаги не менее формата А3 (297х420 мм).
Материал: графитный карандаш. Общая продолжительность испытания **180 минут (3 часа)**.

Содержание задания: участнику олимпиады предлагается выполнить рисунок пяти бытовых предметов на фоне трёх драпировок (без складок).



***Номинация для школьников 10-11 классов
«Натюрморт из геометрических тел»***

Конкурсное задание выполняется по выбору на листе бумаги формата А3 (420х297 мм) или А2 (594х420 мм). Материал: графитный карандаш. Общая продолжительность испытания **240 минут (4 часа)**.

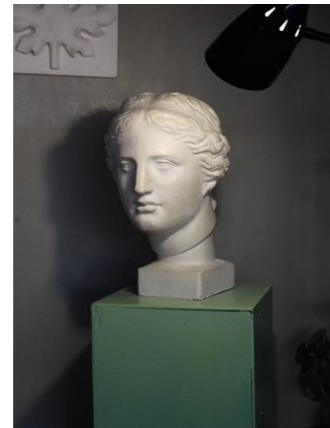
Содержание задания: участнику олимпиады предлагается выполнить рисунок натюрморта из трёх гипсовых геометрических тел с натуры на фоне двух драпировок (без складок).



***Номинация для школьников 10-11 классов
«Рисунок гипсовой головы»***

Конкурсное задание выполняется по выбору на листе бумаги формата А3 (420x297 мм) или А2 (594x420 мм). Материал: графитный карандаш. Общая продолжительность испытания **240 минут (4 часа)**.

Содержание задания: участнику олимпиады предлагается выполнить рисунок одной из предложенных заданием **гипсовой головы:** (Венера, Аполлон, Артемида, Антиной, Гермес, Римский гражданин, Гатамелатта, Германик, Цезарь, Дорифор).



№2. НОМИНАЦИЯ «КОМПОЗИЦИЯ» (отборочный муниципальный этап)

***Номинация для школьников 6-7 классов
«Тематическая композиция на заданную тему»***

Конкурсное задание выполняется на листе бумаги формата А3 (297x420 мм). Материал: по выбору автора. Общая продолжительность испытания – **180 минут (3 часа)**.

Содержание задания: участнику олимпиады предлагается выполнить эскиз композиции на одну из заданных тем:

- «Родной край»,
- Тема по выбору площадки олимпиады.

***Номинация для школьников 8-9 классов
«Тематическая композиция на заданную тему»***

Конкурсное задание выполняется на листе бумаги формата А3 (297x420 мм). Материал: по выбору автора. Общая продолжительность испытания – **не более 240 минут (4 часа)**.

Содержание задания: участнику олимпиады предлагается выполнить эскиз композиции на одну из заданных тем:

- «Краски осени»,
- Тема по выбору площадки олимпиады.

**Номинация для школьников 10-11 классов
«Объёмно-пространственная композиция»**

Конкурсное задание выполняется на листе бумаги формата А3 (297x420 мм). На листе необходимо разместить:

- рисунок основного варианта композиции в пространстве листа;
- трёхмерное изображение набора выбранных в качестве элементов композиции геометрических тел в верхнем крае листа (рекомендуемые размеры – 20-30 мм каждое тело).

Материал: графитный карандаш. Общая продолжительность испытания – **300 минут (5 часов)**.

Содержание задания: участнику олимпиады предлагается выполнить рисунок композиции на одну из заданных тем.

Для этого следует использовать по выбору от 5 (пяти) до 9 (деяти) любых геометрических тел из набора тел, приведённых в таблице на оборотной стороне листа с заданием. Всего в композиции должно быть не менее 7 (семи) элементов (геометрических тел).

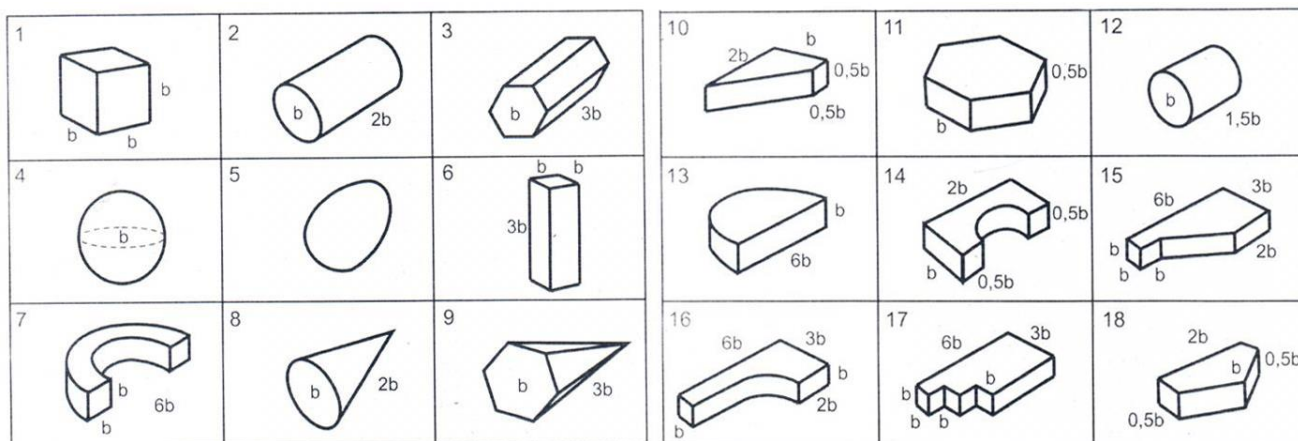
Требования к условиям выполнения задания:

1. Соблюдение правил построения линейной перспективы. Линия горизонта может быть выбрана с учётом наилучшего раскрытия темы задания.
2. Повторяющиеся геометрические тела, выбранные для композиции, при соблюдении заданных пропорций могут использоваться в разных масштабах.
3. В композиции может быть использован приём взаимоврезания геометрических тел.
4. Рисунок выполняется карандашом с лёгкой светотеневой проработкой объёмов геометрических тел.
5. Рисунок выполняется вручную, без использования линеек и линейных приспособлений.

Темы:

- «Небоскреб»,
- «Взлет»,
- Тема по выбору площадки олимпиады.

Примеры используемых тел:



**Номинация для школьников 10-11 классов
«Плоскостная цветовая композиция»**

Конкурсное задание выполняется на листе бумаги формата А3 (420x297 мм). Материал: по выбору автора. Общая продолжительность испытания – **300 минут (5 часов)**.

Содержание задания: участнику олимпиады предлагается на листе формата А-3:

1. выполнить эскиз размером А4 **колористической декоративно - плоскостной, беспредметной, композиции** на одну из заданных тем.
2. выполнить один эскиз стилизации размером не более 15x15 см. с вариантами и разработками одного из предложенного заданием объекта: животные, насекомые, растения и др.

Темы:

1. Стилизация (формат А4): Насекомые или природные формы на выбор
 2. Цветовая композиция (формат А4):
- «Туман в городе»,
 - «Цветочный вальс»,
 - Тема по выбору площадки олимпиады.

№3. НОМИНАЦИЯ «ЖИВОПИСЬ» (отборочный муниципальный этап)

*Номинация для школьников 6-7 классов
«Этюд натюрморта»*

Конкурсное задание выполняется на листе бумаги формата А3 (297х420 мм).

Материал (по выбору): акварель, гуашь. Общая продолжительность испытания – **180 минут (3 часа)**.

Содержание задания: участнику олимпиады предлагается выполнить этюд постановки натюрморта из предметов с натуры. **Количество предметов, включая муляжи: 3.** **Количество драпировок: две (без складок).**



*Номинация для школьников 8-9 классов
«Этюд натюрморта»*

Конкурсное задание выполняется на листе бумаги формата А3 (297х420 мм).

Материал (по выбору): акварель, гуашь. Общая продолжительность испытания – **240 минут (4 часа)**.

Содержание задания: участнику олимпиады предлагается выполнить этюд постановки натюрморта из предметов с натуры. **Количество предметов, включая муляжи: 3.** **Количество драпировок: три (со складками).**



**Номинация для школьников 10 классов
«Этюд сложного натюрморта»**

Конкурсное задание выполняется на листе бумаги формата **A2** (594x420 мм) или **A3** (297x420 мм).

Материал (по выбору): акварель, гуашь. Общая продолжительность испытания – **240 минут (4 часа)**.

Содержание задания: участнику олимпиады предлагается выполнить этюд постановки натюрморта из бытовых предметов с натуры. Количество предметов, включая муляжи: **не менее трёх+фрукты и овощи**. Количество драпировок: **три (со складками)**.



**Номинация для школьников 11 классов
«Этюд сложного натюрморта»**

Конкурсное задание выполняется на листе бумаги формата **A2** (594x420 мм) или **A3** (297x420 мм).

Материал (по выбору): акварель, гуашь. Общая продолжительность испытания – **300 минут (5 часов)**.

Содержание задания: участнику олимпиады предлагается выполнить этюд постановки натюрморта из бытовых предметов с натуры. Количество предметов, включая муляжи: **пять**. Количество драпировок: **три (со складками)**.

